



MANUAL DE INSTRUCCIONES

INSTRUCTIONS MANUAL

PLANCHAS ELÉCTRICAS

ELECTRIC GRIDDLES

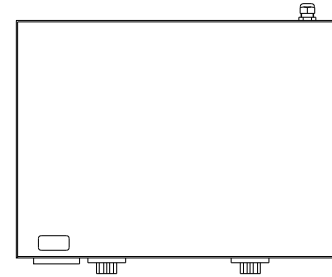
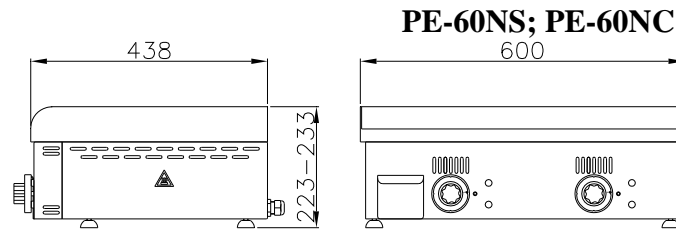
Modelos

Models

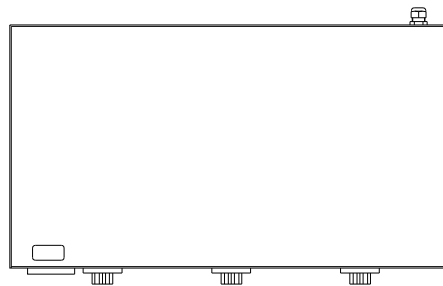
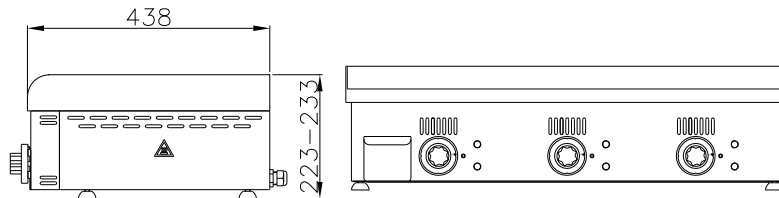
PE-60NS; PE-80NS
PE-60NC; PE-80NC

Idioma:
Español

Language:
English



PE-80NS; PE-80NC



ESPAÑOL

Cuadro de características

Modelos	Dimensiones exteriores (mm)			Potencia Total (Kw)	Fases	Amperios (A)	Voltios (V)	Peso (Kg)
	Largo	Ancho	Alto					
PE-60NS	600	438	223-233	4	II	16,6	240	32
PE-80NS	800	438	223-233	5,3	II	22	240	46
PE-60NC	600	438	223-233	4	II	16,6	240	47
PE-80NC	800	438	223-233	5,3	II	22	240	66

INSTALACIÓN

Emplazamiento

El emplazamiento y la instalación eléctrica debe hacerlas siempre un **técnico autorizado**.

Colocar el aparato debajo de una campana de aspiración para asegurar la completa evacuación de humos.

La instalación y conexión del aparato debe realizarse siempre de acuerdo con las normas vigentes de cada país.

El aparato está destinado a un uso profesional y debe ser utilizado por personal cualificado para su manejo.

Al colocar el aparato deberá quedar nivelado, corrigiendo cualquier desnivel mediante las patas regulables.

En caso de que el aparato fuese colocado cerca de paredes, paredes divisorias, muebles de cocina, revestimientos decorativos, etc. Se aconseja que los mismos sean de material no inflamable.

Sobretudo hay que asegurarse de que sean respetadas las normas antiincendios.

Conexión eléctrica

Todo lo relacionado con la instalación debe respetar las normas vigentes.

El interruptor general de toma deberá estar cerca del aparato y ser de fácil acceso.

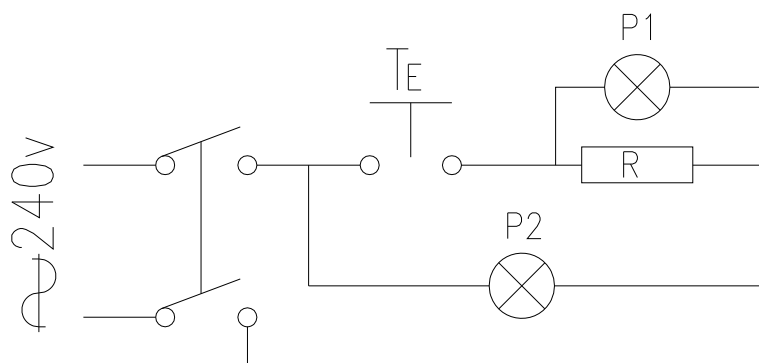
La instalación general del aparato, cuya toma se encuentra situada en la parte posterior derecha, debe hacerla siempre un **técnico autorizado**.

Verificar la tensión de la red. Debe corresponde a la que indica la chapa de características que lleva el aparato.

Es indispensable tener una buena toma de tierra.

El fabricante no se responsabiliza del mal funcionamiento del aparato debido a una incorrecta instalación o a una instalación defectuosa.

Esquemas eléctricos para cada mando



Encendido

ES MUY IMPORTANTE SEGUIR ESTOS PASOS!

- Comprobar que el mando del termostato esté en la posición «0».
- Girar el mando del termostato en sentido horario. Primero se encenderá el piloto blanco, indicando que el aparato tiene corriente. Seguir girando el mando del termostato en sentido horario hasta la temperatura deseada, graduada en varias posiciones de 50° a 300° C, se encenderá el piloto rojo, indicando que la resistencia está en funcionamiento.

Para apagar la plancha:

- Girar el mando del termostato en sentido antihorario hasta la posición «0» y la resistencia quedará desconectada y el aparato no tendrá corriente.

Tras instalar el aparato, y antes de su utilización, es necesario realizar una limpieza de la placa. A continuación debe tenerse el aparato en funcionamiento durante unos 20 ó 30 minutos para que se quemen todas las grasas y desaparezcan los olores que pudiera tener al no haberse usado nunca.

MANTENIMIENTO

Dada la simplicidad de estos aparatos, son pocos los aspectos a los que se debe prestar atención desde el punto de vista preventivo.

Limpieza

Limpiar diariamente las superficies de acero inoxidable con agua tibia y jabón. Nunca con detergentes arenosos ni sustancias abrasivas.

Limpiar tanto la placa como el canal recoge-grasas con un desengrasante, con el fin de prevenir la acumulación de grasas y así evitar que pueda incendiarse.

No es conveniente utilizar mangueras de agua para efectuar la limpieza, ya que puede afectar a los elementos funcionales.

Sustitución de componentes funcionales

A lo largo de la vida de los aparatos puede ser necesaria la sustitución de alguna de las piezas que lo componen.

Las piezas más importantes para el buen funcionamiento de estas máquinas son las siguientes:

- Termostato
- Resistencias
- Piloto blanco
- Piloto rojo

La sustitución de cualquier componente funcional que pueda afectar a la seguridad deberá ser efectuada por un **técnico autorizado**.

Como norma general, siempre que se sustituya cualquier pieza, se deberá desconectar el aparato de la red eléctrica general.

Problemas y soluciones

Indicamos las averías que pueden presentarse y sus posibles soluciones:

Al poner en funcionamiento el termostato, el piloto no se enciende:

- Comprobar que el interruptor general está conectado.
- Comprobar si hay tensión en la red general.
- La lámpara del piloto está fundida.

Solución: sustituir el piloto.

El termostato no corta la corriente cuando la placa llega a la temperatura seleccionada:

- Verificar que el bulbo del termostato esté en su alojamiento.
- El bulbo del termostato está averiado.

Solución: sustituir el termostato.

La placa no llega nunca a la temperatura seleccionada:

- Comprobar que llegue tensión a las resistencias.
- Comprobar si está fundida alguna de las resistencias.

Solución: sustituir la resistencia fundida.

Para estos casos, o para cualquier otro tipo de avería en este aparato, deberán ponerse en contacto con nuestro **SERVICIO TÉCNICO** más cercano.

ADVERTENCIA

El fabricante no se responsabiliza de las modificaciones ajenas al origen del aparato.

El fabricante no se responsabiliza de las averías producidas por una mala utilización del aparato.

El fabricante no se responsabiliza del funcionamiento y calidad del aparato si ello lleva implícito la inobservancia de las presentes INSTRUCCIONES.

ENGLISH

Technical data table

Models	General dimensions (mm)			Maximum Power (Kw)	Phases	Maximum Engineering (A)	Main Supply (V)	Weight (Kg)
	Long	Wide	High					
PE-60NS	600	438	223-233	4	II	16,6	240	32
PE-80NS	800	438	223-233	5,3	II	22	240	46
PE-60NC	600	438	223-233	4	II	16,6	240	47
PE-80NC	800	438	223-233	5,3	II	22	240	66

The register number of the plate is on the back part (see the draw of electric connexion) keeping all the necessary details to do the electrical engineering.

Placing

To place the machine does attention it will be well level, correcting any unevenness with the adjustable feet (to screwing or unscrewing). The general electrical engineering switch will be placed near to the machine and wit easy access.

We advise to install the machine under the extractor Hood with the finality to absorb quickly the vapour.

In the case the machine will be placed near the walls, party wall, cooking furniture, ornamental coating, etc. We advise that it will be in inflammable material. It must be sure that the fire-fighting regulations will be respected.

Guidelines

The installation must be done with the following guidelines:

- Anti-incident Prescription in force.
- Installation prescription, CEI rules.

Installation

The installation, start and maintenance of the machine will be made by authorised personnel. All related with the installation will respect the guidelines in force.

The manufacturer will not be held responsible of bad working of the appliance due a wrong installation or a faulty installation.

Important: Following the international arrangements, during the connexion to the appliance it is required a mechanism who allow disconnect the mains all the poles. This mechanism will have an overture in the contacts of minimum 3 mm.

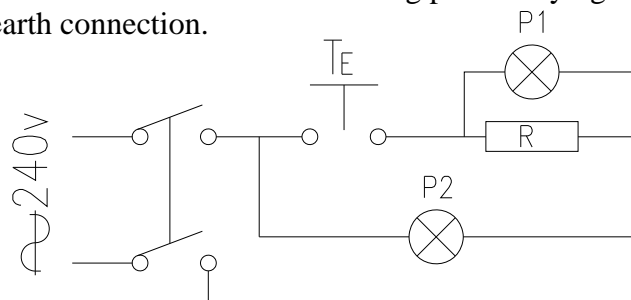
Electric connexion

The general installation of the appliance, whose outlet is located in the back right, should make it always by an **authorized servicer**.

In accordance with the Directive 73/237EEC for the low-voltage, Directive EMC 89/336 EEC and subsequent modifications with the Directive 93/68 for CE mark.

Check the mains voltage. It must correspond to which indicates the rating plate carrying the appliance. It is essential to have a good earth connection.

Electrical Diagram for each knob:



Ignition

MOST IMPORTANTLY, FOLLOW THESE STEPS!!

- Make sure that the thermostat knob is in position “0”
- Turn the thermostat knob clockwise. First of all, the white pilot will turn on, indicating that the machine has current. Turn the thermostat knob clockwise to the desired temperature, graduated in various positions from 50° to 300° C, the red pilot will turn on, indicating that the resistance is in operation.

To turn off the grill:

- Turn the thermostat knob anticlockwise until the “0” position and the resistance will be disconnected and the machine won’t have current.

After installing the appliance, and before use, it is necessary to perform a cleaning of the plate. Then the appliance should be working for about 20 or 30 minutes so all the fat burning and odors that might have never been used disappear.

MAINTENANCE

Given the simplicity of these appliances, there are few aspects to which attention should be paid from the preventive point of view.

Cleaning

- Daily clean the surfaces of stainless steel, with soap and warm water. Never use **sandy detergents or abrasive substances**.
- Clean both the plate and the collection tray of fats with a degreasing agent, in order to prevent the accumulation of fat and this avoid that you can catch fire.
- It is not convenient to use **water hoses** for cleaning, since it can affect the functional elements.

Replace of functional components

Replacement of any part which composes it may be needed throughout the life of the equipment. The most important pieces for the proper working of the machines are the follows:

- Thermostat
- Resistances
- White pilot
- Red pilot

The replacement of any functional component that could affect safety must be performed by an **authorized servicer**.

As a general rule, the whenever you replace any parts, disconnect the appliance from the mains.

Problems and solutions

We indicate faults which can present and their possible solutions:

· Put into operation the thermostat, pilot does not light up:

- Check that the mains switch is connected.
- Check for voltage in the mains.
- The pilot lamp is burned out.

Solution: replace the pilot.

· The thermostat does not cut current when the plate reaches the selected temperature:

- Check that the thermostat bulb is in your accommodation.
- The thermostat bulb is broken.

Solution: replace the thermostat.

• **The plate does not reach the selected temperature:**

- Check voltage reach resistances.
- Check if it is melted any resistance

Solution: replace the melted resistance.

For these cases, or for any other type of damage to this appliance, must be put in contact with our nearest SERVICE.

WARNING

The manufacturer will not be held responsible for any non-approved modifications.

The manufacturer will not be held responsible for any damage produced by misuse of the appliance.

The manufacturer will not be held responsible for the operations and quality of the appliance if the operating and maintenance instructions detailed above, are not observed.